

デジタル温度調節器付

# ガス式お好み焼きテーブル

※電気式タイプのお好み焼きテーブルもございます。  
お気軽にお問い合わせください。

温度管理で油煙を大幅カット！



座卓タイプ



4人用・6人用

洋卓タイプもございます。

## 温度調節器が温度を正確に制御！

温度センサーが鉄板の温度を素早く感知し、温度調節器で設定した温度に制御します。設定温度手前までは強火で燃焼後、強火 ⇄ 弱火を繰り返しながら鉄板温度表面を一定に保ち続けます。

鉄板温度をリアルタイムで表示・管理し、視覚的に温度を認識できますので、調理の目的に適した温度管理がマニュアル化できます。

デジタル式温度調節器



## 着火ミスの少ない連続スパーク方式を採用

2本の点火プラグが連続スパークし、点火ミスを少なくします。着火不良によるユニット内部へのガス充満および爆発事故を防止します。



## 経済的に安心！

立ち消え安全装置を備えていますので、安心してご使用いただけます。また、オイルミスト発生の原因となる鉄板温度の過度な上昇を防ぎ、無駄な燃焼を抑えます。ガスの消費量が減り、内装・床への油汚れが少なくなり、エアコンへの負荷も軽減されます。

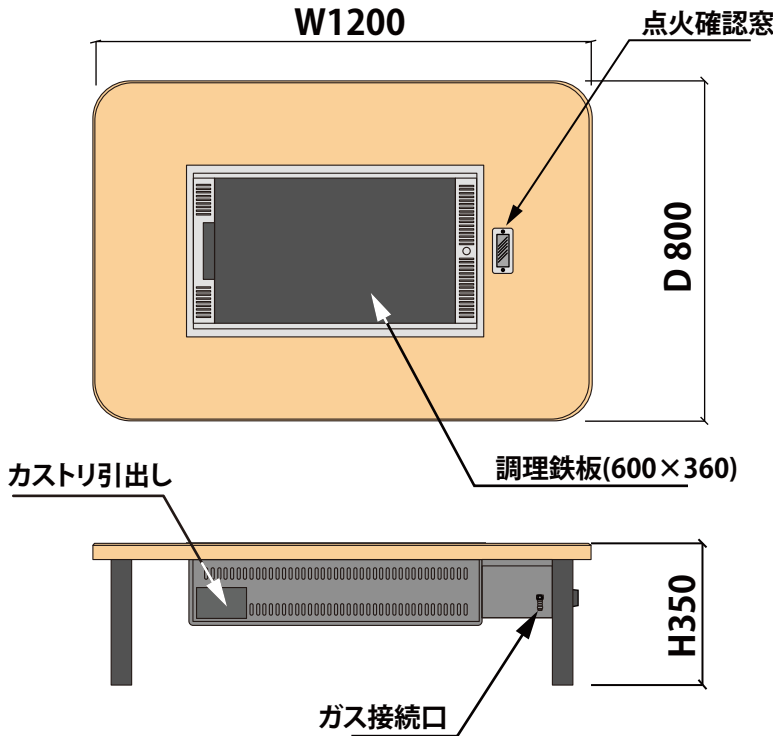


株式会社

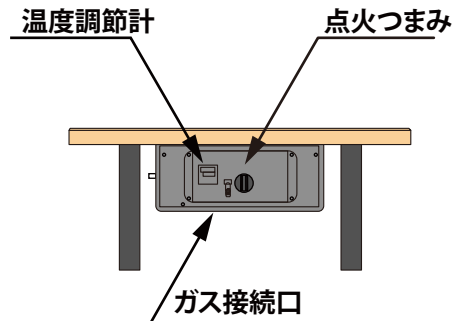
カジワラキッチンサプライ

## 機 器 仕 様

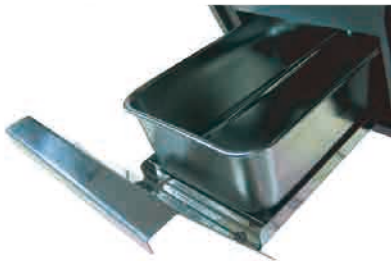
※図は4人用座卓です。



テーブルトップ	高圧メラミン (メラミン柄をご相談に応じます)
テーブル芯材	MDF
側 面	天板と同色ウレタン塗装
脚 部	スチール脚 (黒粉体塗装)



### カストリ引出し



大きなカス受け引き出しを本体側面に配置しました。鉄板から落ちるカスをしっかりキャッチします。

### 点火確認窓



バーナーの燃焼具合をテーブル上面の点火確認窓から確認できます。着火時も点火ミスなく安心してご使用いただけます。

型式	サイズ W × D × H	鉄板寸法 (mm)	ガス消費量	ガス接続口	電源
KHD-128J (4人用 座卓)	1200×800×350	600×360	4.0kW	9.5Φ ホースエンド口	AC100V 5.5W
KHD-128E (4人用 洋卓)	1200×800×700		4.0kW		
KHD-188J (6人用 座卓)	1800×800×350	900×360	6.0kW		
KHD-188E (6人用 洋卓)	1800×800×700		6.0kW		

- ・テーブルサイズ、脚部仕様、その他ご相談に応じますので、お気軽にご相談ください。
- ・仕様及び外観は改良のため、予告なく変更する場合がありますので、あらかじめご了承ください。



料理道具・菓子道具・調理機器・厨房設備・総合設計・施工  
株式会社 **カジワラキッチンサプライ**

〒111-0036 東京都台東区松が谷2-13-13 かつば橋道具街中央  
TEL:03-3842-8176 FAX:03-3842-7256  
店舗直通TEL:03-3842-8177

HP <https://www.kajiwara.gr.jp/>

カジワラキッチンサプライ  
ホームページ

