

手軽に攪拌・お手入れラクチンで衛生的！

# マグネットミキサー

お好み焼き店・クレープ店等 **粉もの攪拌に最適！**

**①** 本体に角キッチンポットをのせて…



**②** 攪拌羽根を角キッチンポットに入れるだけ！



スイッチON!

**③** 対流が起こり、食材が良く混ざります。



使用後は攪拌羽根を取り外すだけなので、  
お手入れがラクで衛生的！

本体は拭き取り掃除が  
しやすい構造になっています。

**便利！**

調理後、攪拌で使った  
角キッチンポットを  
そのまま冷蔵庫に収納できます。

**安心！**

モーターと直結するシャフトがないため、  
水分浸入によるモーター故障を軽減します。



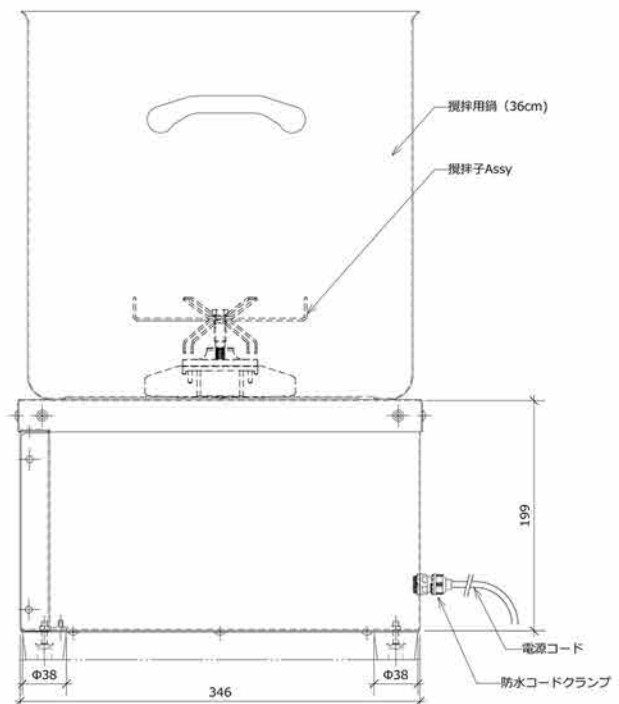
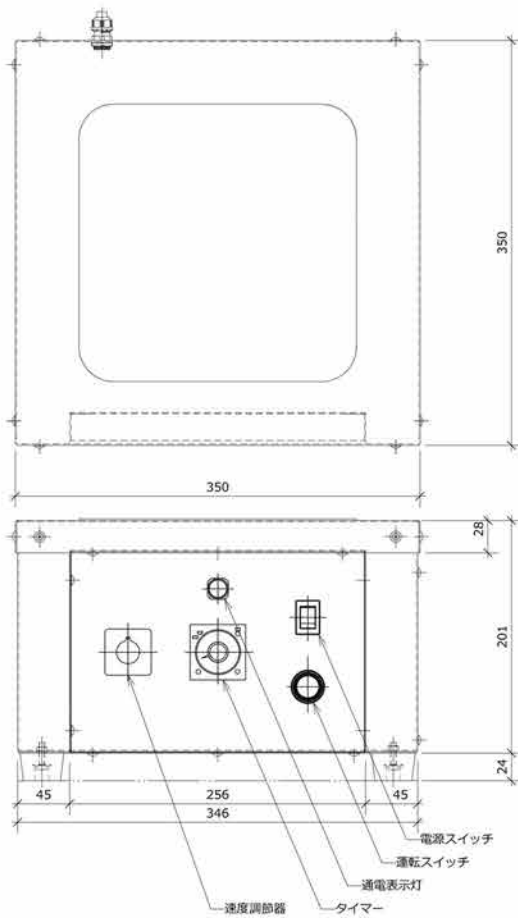
コンパクトな本体なので移動が楽！  
収納に困りません！



株式会社 **カジワラ キッチンサプライ**

## 機器仕様

# マグネットミキサー



- 外径寸法: 350×350×高さ223 (mm)
- 消費電力: 単相100V 120W
- 回転数: 可変式最大800rpm
- 安全装置: モーター保護装置
- 材質 ミキサー本体: SUS430、SUS304  
攪拌羽根セット: SUS304、PTFE、ネオジム磁石  
攪拌容器: SUS304

\* 製品仕様はご相談に応じますので、お気軽にお問い合わせください。

\* 品質向上の為、予告なしに製品仕様を変更することがあります。

2018年8月



料理道具・菓子道具・調理機器・厨房設備・総合設計・施工

株式会社 **カジワラ キッチンサプライ**

〒111-0036 東京都台東区松が谷2-13-13 かつば橋道具街中央

TEL:03-3842-8176 FAX:03-3842-7256

<http://www.kajiwara.gr.jp>