

電気式

ピザ石窯

Pizza Quick®

<ピザクイック>

小型でも大型の窯と同じ

パリッと直焼!

焼き具合が見えて
連続焼も可!

<令和4年特許取得しました>

薪窯・ガス窯に負けない
焼き上がり!



シングルタイプ

KPZ-S Φ30ピザ1枚 90秒



ダブルタイプ

KPZ-W Φ30ピザ2枚 90秒



独自のヒーターと富士山溶岩石の併せ技!

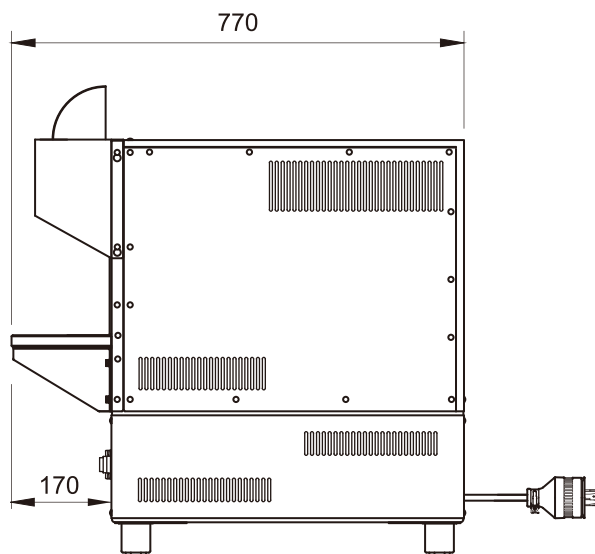
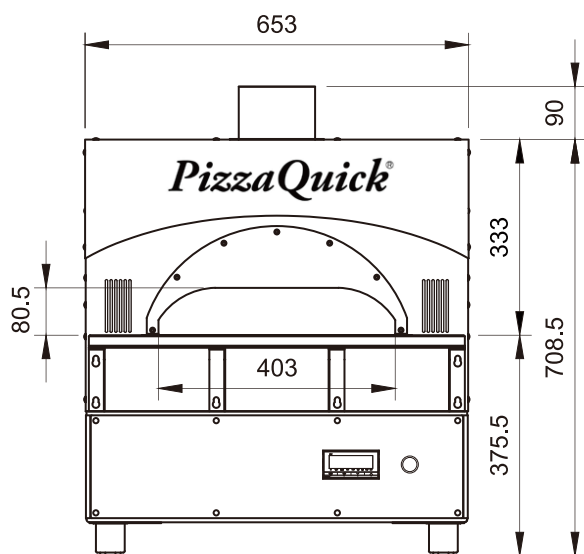


料理道具・菓子道具・調理機器・厨房設備・総合設計・施工

株式会社 **カジワラ キッチンサプライ**

機器仕様

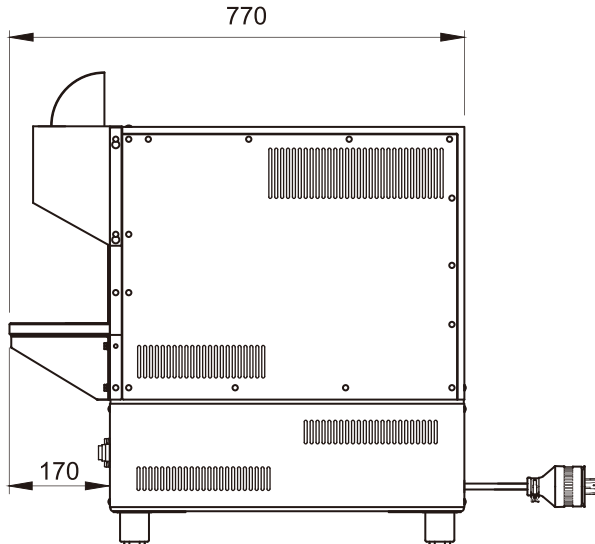
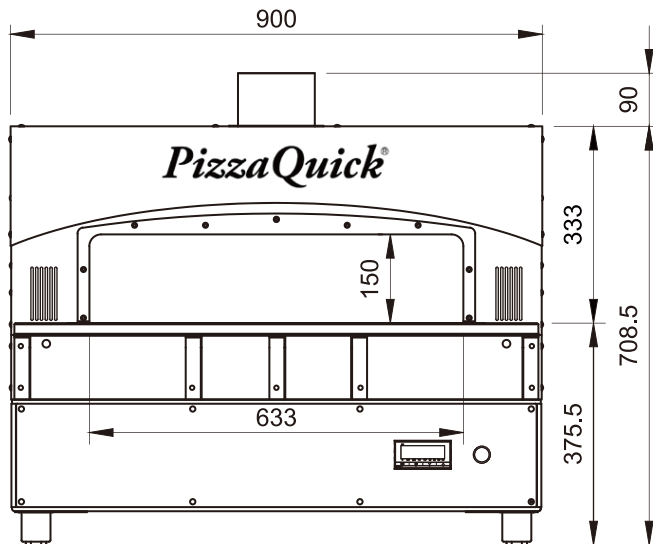
【KPZ-S シングルタイプ(Φ30cm1枚焼き)】



- 本体寸法 653×770×高さ708.5 (mm)
- 電 源 三相200V 4.68kW
接地3P 30A ツイストプラグ付
- 炉床温度 500℃まで設定可能

- 窯炉材質 本体:ステンレス
炉床:天然溶岩石
- 安全装置 漏電ブレーカー付
温度過昇防止装置付
- 製品重量 92kg

【KPZ-W ダブルタイプ(Φ30cm2枚焼き)】



- 本体寸法 900×770×高さ708.5 (mm)
- 電 源 三相200V 7.2kW
接地3P 30A ツイストプラグ付
- 炉床温度 500℃まで設定可能

- 窯炉材質 本体:ステンレス
炉床:天然溶岩石
- 安全装置 漏電ブレーカー付
温度過昇防止装置付
- 製品重量 120kg



料理道具・菓子道具・調理機器・厨房設備・総合設計・施工

株式会社 **カジワラ キッチンサプライ**

〒111-0036 東京都台東区松が谷2-13-13 かつぱ橋道具街中央
TEL:03-3842-8176 FAX:03-3842-7256
店舗直通TEL:03-3842-8177

HP <https://www.kajiwara.gr.jp/>

カジワラキッチンサプライ
ホームページQRコード

