

# ハイパワー電気焼鳥器

## KYT-600-4



### 赤外線ヒーターで美味しく！

スイッチをONにするだけですぐに高温を得られ、焼成できます。高熱量の赤外線ヒーターでふっくらジューシーに美味しく調理します。

### 煙が出にくい！

ヒーター上部は備長炭同等の火力なので、油やタレが落ちても瞬時に弾き飛ばします！煙が出にくいのでクリーンな環境で調理できます！



製造元



株式  
会社

カジワラ キッチンサプライ

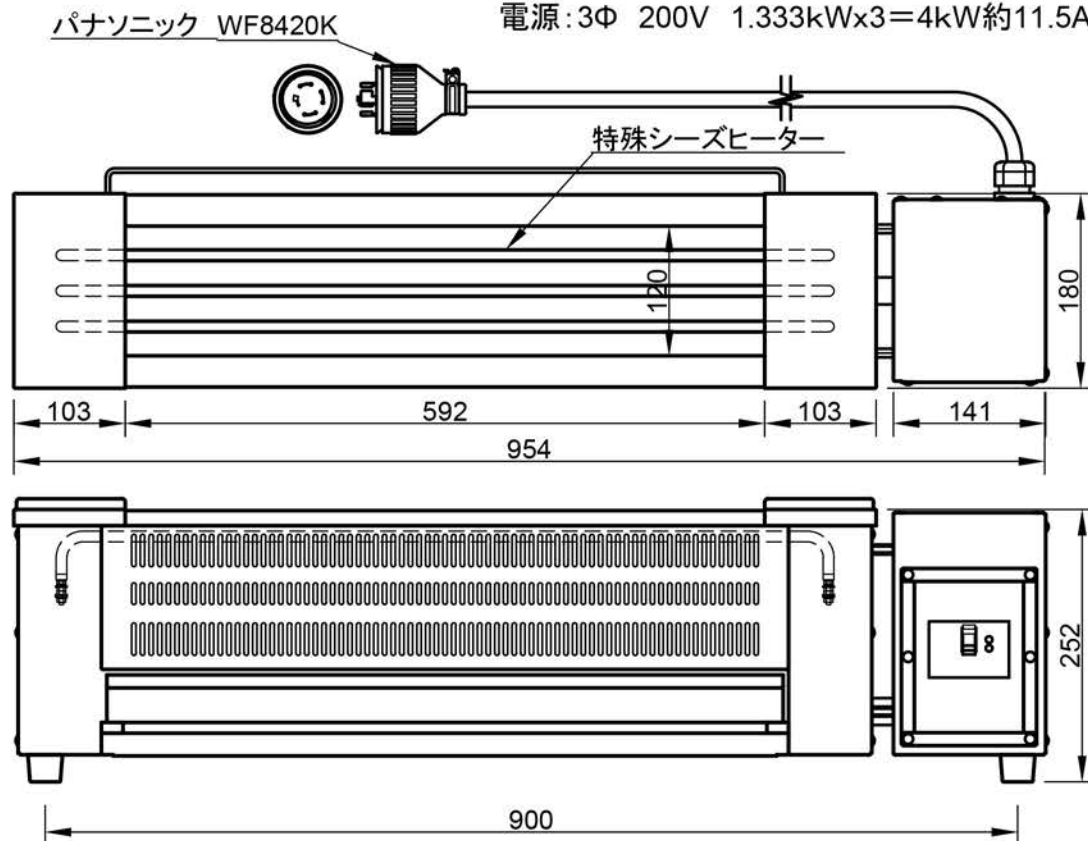
# ハイパワー電気焼鳥器

## KYT-600-4

### 【機器仕様】

ヒーター: 特殊シーズヒーター  
200V1333W×3本

電源: 3Φ 200V 1.333kW×3=4kW約11.5A



- 付属部品：専用鉄久 2本付
- ◆ 本体寸法：954×209.5×高さ252mm
- ◆ 有効焼面寸法：592×120mm
- ◆ 電源：三相 200V
- ◆ 消費電力：約4kW
- ◆ リード線2mプラグ付  
接地3P 20A引掛防水ゴムキャップ

\*何かご不明な点がございましたら、お気軽にお問い合わせください。

\*品質向上の為、予告なしに製品仕様を変更することがあります。



料理道具・菓子道具・調理機器・厨房設備・総合設計・施工

株式会社 **カジワラ キッチンサプライ**

〒111-0036 東京都台東区松が谷2-13-13 かつば橋道具街中央

TEL:03-3842-8176 FAX:03-3842-7256

<http://www.kajiwara.gr.jp>

2019年1月